

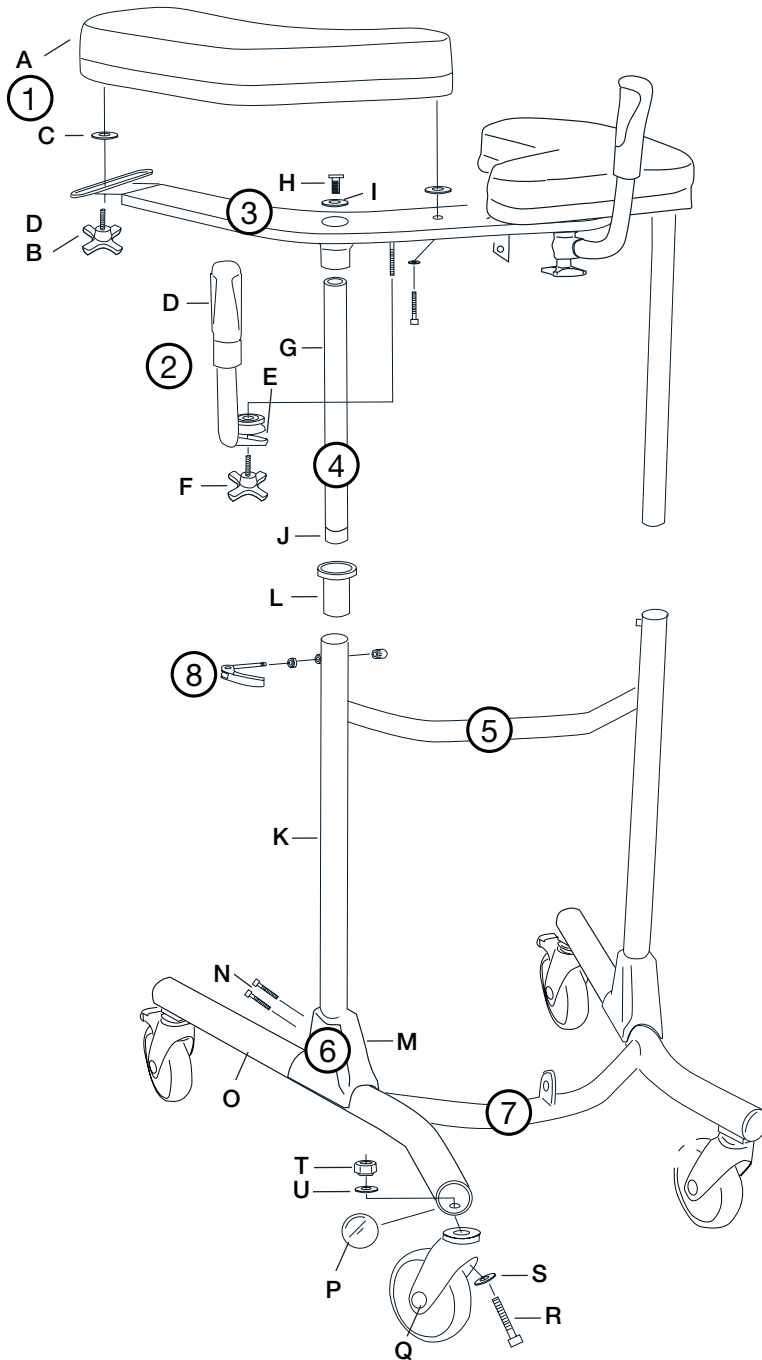


# Bure<sup>TM</sup>

## Gehwagen

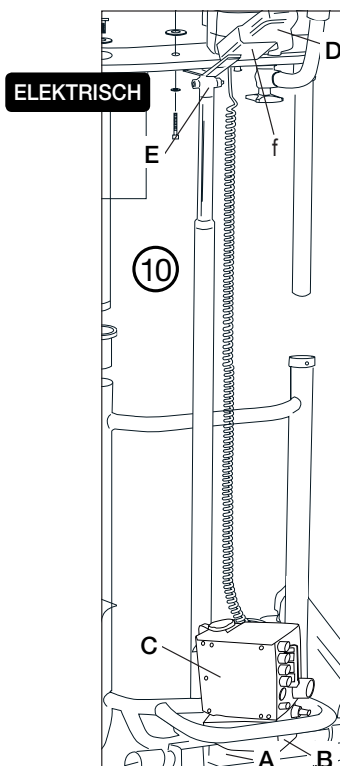
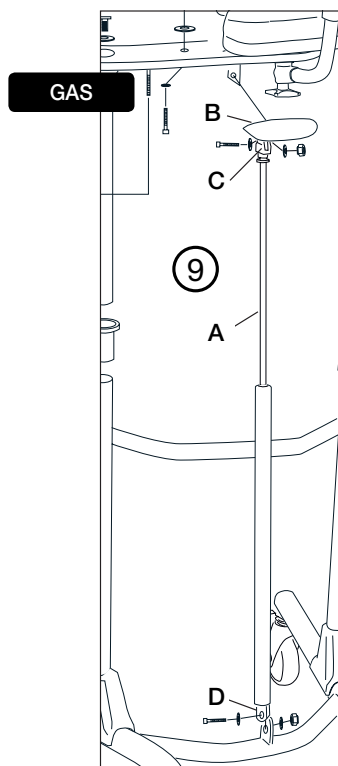
Bure Standard MANUELL 56-310  
Bure Standard GAS 56-311  
Bure Standard ELEKTRISCH 56-312  
Bure S 56-300, 56-301, 56-302  
Bure Low Gas 56-322

MANUELL



# Detailverzeichnis

|   |  |   |   |   |
|---|--|---|---|---|
| 1 | A Armstützplatte<br>B Handrad<br>C Kunststoffscheibe<br>D Kunststoffscheibe, schwarz   | 6 | M Schutzhauben<br>N Schrauben   | Unterlegscheibe (2 St.), Mutter (Befestigung oben und unten)  |
| 2 | D Handgriff+Griff<br>E Klemme<br>F Handrad   | 7 | O Radstativ<br>P Endbuchse<br>Q Rad<br>R Bolzen<br>S Unterlegscheibe<br>T Mutter<br>U Fächerscheibe | 10A Batterieablage + Befestigungsschrauben<br>B Batterie<br>Schraube/Mutter (zur Befestigung an der Batterieablage)<br>C Steuerbox (Linak)<br>D Fernbedienung (Linak)<br>E Aktuator (Linak) |
| 3 | Oberes Stativ  | 8 | Feststellhebel für Höhenverstellung   |   |
| 4 | G Verchromtes Rohr<br>H Befestigungsschraube (2 St.)<br>I Fächerscheibe<br>J Endbuchse | 9 | A Gaskolben<br>B Handgriff<br>C Arm/Gehäuse   |   |
| 5 | K Stativ<br>L Steuerbuchse   | 9 | D Schraube,   |   |



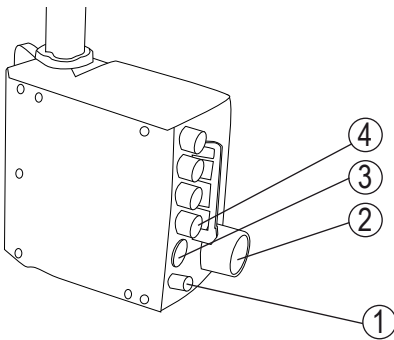
# Reserveteile

| Nr    | Art. Nr    | Beschreibung   |
|-------|------------|--|
| -     | 56-305     | Ausbesserungsfarbe Bure, Silber 8                              |
| 10F   | 56-328     | Halterung für die Handkontrolle (nur EL)                       |
| L     | 56-340     | Steuerbuchse   |
| G     | 56-341     | Standard Steuerrohr/verchromt                                  |
| G     | 56-341     | Standard Steuerrohr/verchromt (LOW)                            |
| 9B /C | 56-342     | Kunststoffgriff Bure GAS (nur GAS)                             |
| J     | 56-343     | Endstück Steuerrohr  |
| P     | 56-344     | Endstück unteres Stativ, Schwarz/D45                           |
| 10B   | 56-346     | Linak – Batterie inkl. Platine (nur EL, LA28)                  |
| 10B   | 56-346-1   | Linak – Batterie (nur EL, LA31)                                |
| 10E   | 56-349     | Linak – Verstellung (hoch/tief) (nur EL, LA28)                 |
| 10E   | 56-349-1   | Linak – Verstellung (hoch/tief) (nur EL, LA31)                 |
| 10C   | 56-345-1   | Linak – Steuerbox 220 V (nur EL, LA31)                         |
| 10A   | 56-351     | Batterieablage Std (nur EL)                                    |
| O     | 57-300     | Unteres Stativ Bure Std  |
| O     | 57-300-2   | Unteres Stativ Bure S  |
| K     | 56-301     | Oben stativ  |
| K     | 56-301-Low | Oben stativ (Low)  |
| 2     | 56-353     | Handgriffssatz Bure Std (2 Paar inkl. Befestigungsrad/Klemmen) |
| -     | 56-357     | Lenkrolle ohne Bremse 100 mm                                   |
| -     | 56-358     | Lenkrolle mit Bremse 100 mm                                    |
| -     | 56-360     | Lenkrolle ohne Bremse 125 mm                                   |
| -     | 56-387     | Lenkrolle mit Bremse 75 mm                                     |
| Q     | 56-361     | Lenkrolle mit Bremse 125 mm                                    |
| 8     | 56-362     | Feststellhebel, manuelle Höheneinstellung                      |
| 8     | 56-362-1   | Feststellhebel, Klemme, Bolzen zur manuellen Höheneinstellung  |
| 2F    | 56-363     | Rad zur Einstellung des Handgriffs                             |
| 1B    | 56-364     | Rad zur Einstellung der Breite der Armstützplatten             |
| 1A    | 56-366     | Armstützplatte rechts Bure Standard/S                          |
| 1A    | 56-367     | Armstützplatte links Bure Standard/S                           |
| 10D   | 56-370     | Linak – Handkontrolle 2-Kanal (Erhöhen/Senken) (nur EL, LA28)  |
| 10D   | 56-370-1   | Linak – Handkontrolle (Erhöhen/Senken) (nur EL, LA31)          |
| -     | 56-374     | Linak – Ladegerät für Batterie (nur EL, LA28)                  |
| M     | 56-375     | Schutzhaube Kunststoff Bure Standard                           |
| -     | 57-009-1   | Spiralkabel  |
| 1C    | 57-904     | Kunststoffscheibe, natur                                       |
| 1D    | 57-918     | Kunststoffscheibe, schwarz                                     |

# Zubehör

| Art. Nr         | Beschreibung  |
|-----------------|---|
| 56-339-1-0      | Handbremsenzusatz/zwei Griffe   |
| 56-339-1-1      | Handbremsenzusatz/Einhandbremse   |
| 56-327          | Erhöhungssatz 70 mm   |
| 56-330          | Gaskolbensatz 150N inkl. Befestigung/Hebel  |
| 56-368          | Gaskolben 150N (nur Gaskolben)  |
| 56-381          | Gaskolbensatz 200N inkl. Befestigung/Hebel  |
| 56-331          | Trittrohr   |
| 56-332          | Linak – Elektromotorsatz inkl. Fernbedienung/Batterieablage<br>(nur MANUELL, GAS) |
| 56-333          | Stehplatte Bure Standard (Blech)  |
| 56-333-(SW)-STD | Stehplatte kurz   |
| 56-383-(SW)-STD | Stehplatte lang   |
| 56-334          | Infusionshalter   |
| 56-335          | Befestigung für Infusionshalter   |
| 56-336          | Halterung für Sauerstoffflasche   |
| 56-337          | Seitenstütze, verstellbar   |
| 56-338          | Infusionsständer komplett mit Befestigung   |
| 56-389          | Weicher Korb mit Befestigung Bure Standard/S                                      |

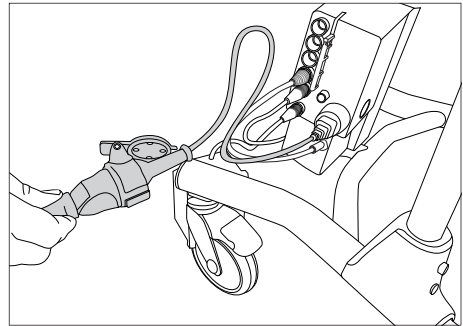
## Weitere Anleitungen Linak



### Schaltplan Steuerbox

1. Anschluss für Batteriestecker.
2. Anschluss für Stecker.  
**ACHTUNG!** Damit die IP-Einstufung gültig ist, muss der Stecker **IMMER** an die Steuerbox angeschlossen sein.
3. Anschluss für Fernbedienung.
4. Anschluss für Aktuator – erhöhen/senken.

**ACHTUNG!** Stellen Sie sicher, dass die Stecker an die korrekten Anschlüsse angeschlossen sind, sonst können die Aktuatoren beschädigt werden.



### Batterie aufladen

Die Batterie ist aufzuladen, wenn der Gehwagen nicht benutzt wird. (Die Batterie kann nicht übermäßig aufgeladen werden.) Aufgeladen wird, indem der Stecker in die Steckdose gesteckt wird.



Vor der ersten Verwendung muss die Batterie 24 Stunden aufgeladen werden.

## Allgemeine Pflegehinweise

- Wischen Sie bei Bedarf den Gehwagen und die Armstützplatten ab - verwenden Sie dafür Seifenlauge/Oberflächendesinfektionsmittel.
  - Das Produkt kann in einer Waschstraße oder Ähnlichem gereinigt werden, da die Elektronik IP65-Klassifizierung entspricht. Das Produkt ist dennoch nicht rostfrei, weswegen eine maschinelle Reinigung seine Lebenszeit einschränken kann.
  - Tauschen Sie defekte Teile sofort aus - sollte durch kompetentes Personal geschehen.
  - Das Produkt ist nur zum Gebrauch in Innenräumen bestimmt.



## Sicherheitshinweise

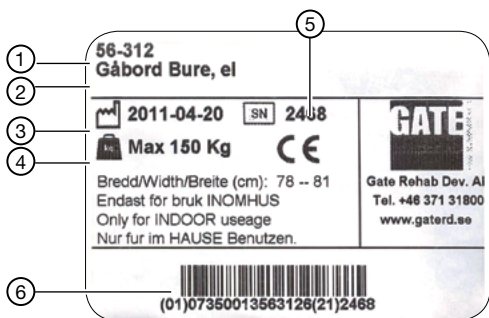


Bure Gehwagen soll nur verwendet werden;

- als GEHHILFE in Innenräumen
- auf EBENEM und HARTEM Untergrund.

**MAXIMALES BENUTZERGEWICHT: 150 KG**

## ID-Kennzeichnung



1. Artikelnummer
2. Produktname
3. Herstellungsdatum
4. Maximales Benutzergerwicht
5. Seriennummer
6. EAN Code

## Recycling/Verschrottung

Wenn das Produkt nicht mehr einsetzbar ist, sollte es gemäß den Vorschriften und Abläufen des jeweiligen Landes recycelt werden. Alle elektrischen Bauteile inklusive der Batterien müssen entfernt und als „elektrische Komponenten“ recycelt werden. (Fragen Sie im Detail Ihre örtliche Recycle-Station nach weiteren Informationen bezüglich der unterschiedlichen Materialien des Produktes wie Metalle, Plastik und Kunststoffe sowie Elektronik.)

## Garantie

Wir gewähren zwei Jahre Garantie auf eventuelle Herstellungsfehler (gilt nicht für Verschleißteile). Für weitere Informationen oder Fragen wenden Sie sich bitte an:

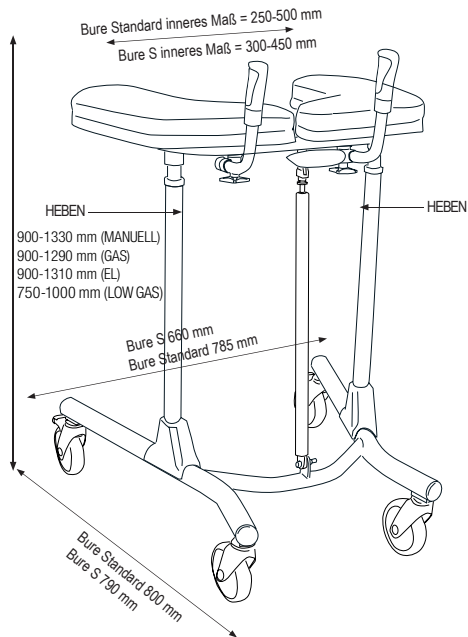


Gate Rehab Development AB  
Industrigatan 2, SE-330 21 Reftetele  
Tel.: +46 371 318 00  
info@gaterd.se

# Abmessungen

|                       | MANUELL     | GAS         | ELEKTRISCH  | LOW GAS     |
|-----------------------|-------------|-------------|-------------|-------------|
| <b>Produktgewicht</b> | 13 kg       | 15 kg       | 21 kg       | 13 kg       |
| <b>Produkthöhe</b>    | 900-1330 mm | 900-1290 mm | 900-1310 mm | 750-1000 mm |

„HEBEN“ kennzeichnet den richtigen Griff beim Heben des Gehwagens während des Transports. ACHTUNG! Gehoben werden sollte von mindestens zwei Personen.



**CE** CE-Zeichen nach MDD 93/42/EEC.

Die zu erwartenden Lebensdauer des Produkts beträgt 8 Jahre.

**GATE**

**WE DO BETTER.**

Möchten Sie mehr erfahren?

Kontaktieren Sie uns unter:  
Tel: +46 371 31800  
Gate Rehab Development AB  
Industrigatan 2 | SE-333 75 Reftele  
info@gaterd.se | www.gaterd.se



**GATE COLLECTION**