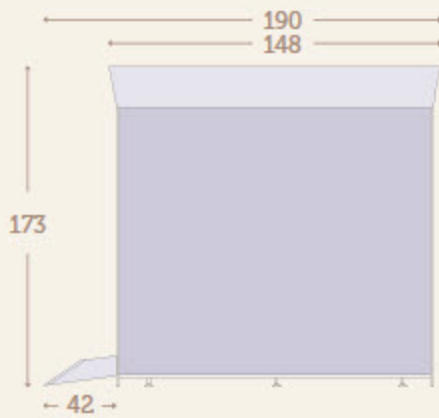
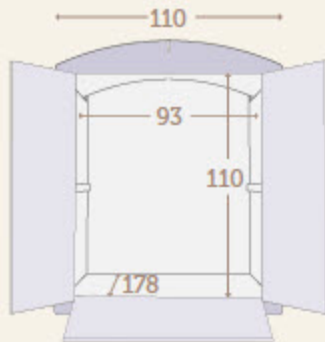
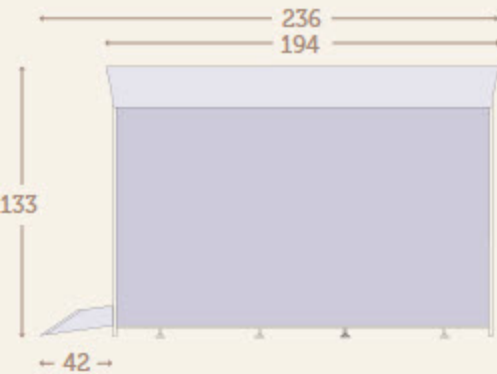


Maße



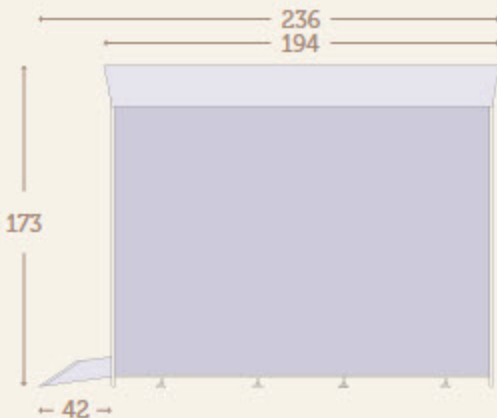
Rollabo XL+

- i** Gewicht: 90 kg
Stauraum: 2 m³
Maße in cm



Rollabo XXL

- i** Gewicht: 95 kg
Stauraum: 2 m³
Maße in cm



Rollabo XXL+

- i** Gewicht: 105 kg
Stauraum: 2,5 m³
Maße in cm